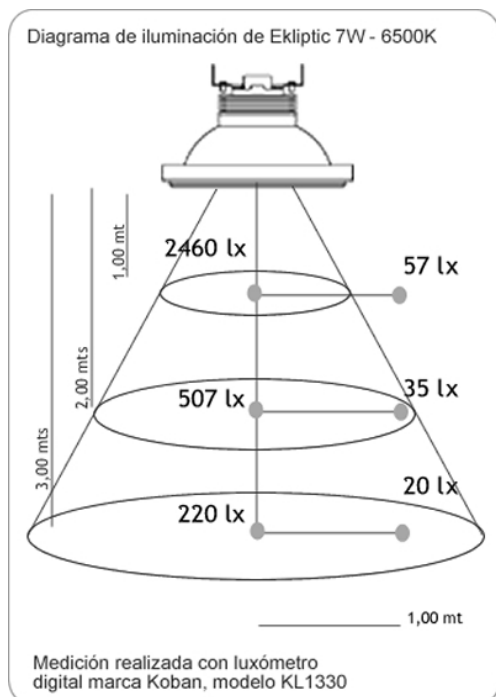


Referencia	Consumo	Voltaje		Eficiencia	Lúmenes	Color	
1020017111	1X6,7W	DC 12V (10V~15V)		66 lm/W	400 lm	6000K~7000K	
1020017112					300 lm	2800K~3500K	
Rango de Temperatura		Angulo	Base	Temperatura del color	Vida útil	IP	Peso
-20°C to 40°C		15°~25°	G 5.3	2700K~7000K	>50.000 hs	40	61 gr

Nota: No utilizar fuente de alimentación electrónica



MATERIALES

- Cuerpo de aluminio anodizado
- Reflector de aluminio con recubrimiento metalizado

1020017111 Ekliptic 7W – 6000K				
	Centro	1 mt	2 mts	3 mts
1 mt	2460 lx	57 lx	6,62 lx	4,95 lx
2 mts	507 lx	35 lx	19,80 lx	5,10 lx
3 mts	220 lx	20 lx	13,60 lx	8,60lx
1020017112 Ekliptic 7W – 3000K				
	Centro	1 mt	2 mts	3 mts
1 mt	1144 lx	45 lx	4,80 lx	2,80 lx
2 mts	284 lx	25 lx	14,50 lx	3,50 lx
3 mts	132 lx	15 lx	10,10 lx	6,90lx

CALLES – TÚNELES – PUENTES – PARQUES – PARKINGS - CAMPOS DE DEPORTE – CENTROS COMERCIALES – EDIFICIOS – LETREROS - CALLES – TÚNELES – PUENTES – PARQUES – PARKINGS - CAMPOS DE DEPORTE – CENTROS COMERCIALES – EDIFICIOS – LETREROS - CALLES – TÚNELES