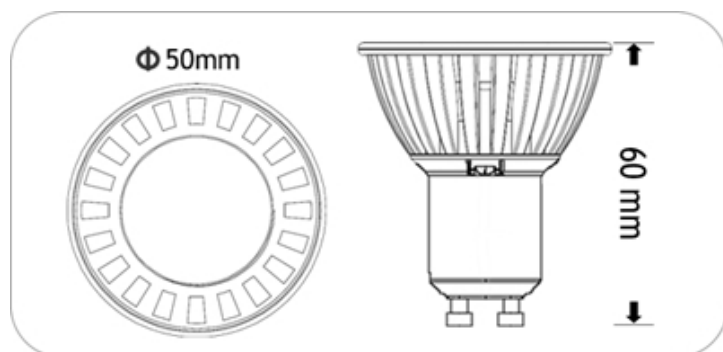
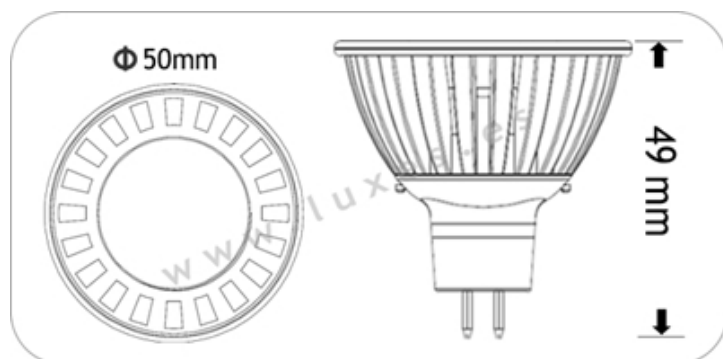




Referencia	Consumo	Voltaje		Peso	Base	Color	
1013033751	1X4W	85~264V AC		40 gr	MR16	6000K	
1013033752						3000K	
1013034711		DC 12V (10V~15V)		50 gr	GU10	6000K	
1013034712						3000K	
Rango de Temperatura		Rango de Humedad	Angulo	Eficiencia	Vida útil	IP	Material
-20°C to 40°C		0% ~ 95%	120°	50 lm/W	>50.000 hs	40	Aluminio Anodizado

Nota: No utilizar fuente de alimentación electrónica



CALLES – TÚNELES – PUENTES – PARQUES – PARKINGS - CAMPOS DE DEPORTE – CENTROS COMERCIALES – EDIFICIOS – LETREROS - CALLES – TÚNELES – PUENTES – PARQUES – PARKINGS - CAMPOS DE DEPORTE – CENTROS COMERCIALES – EDIFICIOS – LETREROS - CALLES – TÚNELES